

DLS UP1C, ULTIMATE PRO SERIES TWEETER

Thank you for buying DLS UP1C tweeters. UP1C tweeters are included in the DLS ULTIMATE PRO speaker kits UP5, UP6, UP35 and UP36.

They can also be bought separately for use as "tune-up tweeters" to improve the treble in any system.

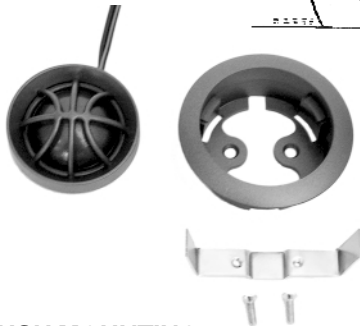
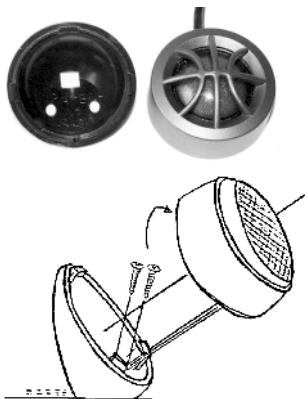
MOUNTING:

UP1 can be mounted on the dashboard with the angled cup or recessed in a doorside with the flush cup.

SURFACE MOUNTING:

For angled surface mount together with the angled cup:

The tweeter element is attached to the cup by fitting the three wings on the angled cup into the tracks of the element and then turn it clockwise. When removing the element from the cup, turn it ccw and lift it up.



FLUSH MOUNTING:

You need a hole with a diameter of 48 mm / 1,89" in the door side. The cup is attached to the door side using the metal bracket screwed together with the cup and the bracket pressing towards the door side back.

Put the tweeter element into the cup with the cable going out through the bottom hole. Then attach the element into the cup and turn it clockwise to attach to the cup. When removing the element from the cup, turn it ccw and lift it out

FACTS ABOUT DLS UP1C TWEETER

Art.no	10-25301C
Size	28 mm / 1,1"
Nom. power (RMS)	50 Watts (80 Watts max)
Freq. range	1,5 kHz-20 kHz
Sensitivity	93 dB
X-over frequency	4 kHz with filter 9-25604
Overall dimensions	44,5 mm / 1,75"
Magnet diameter	28 mm / 1,1"
Mounting depth	18 mm / 0,71"
Mounting hole	48 mm / 1,89"
Cone material	Hand treated fabric

If you have any questions about this product, contact your local dealer or DLS customer support center.



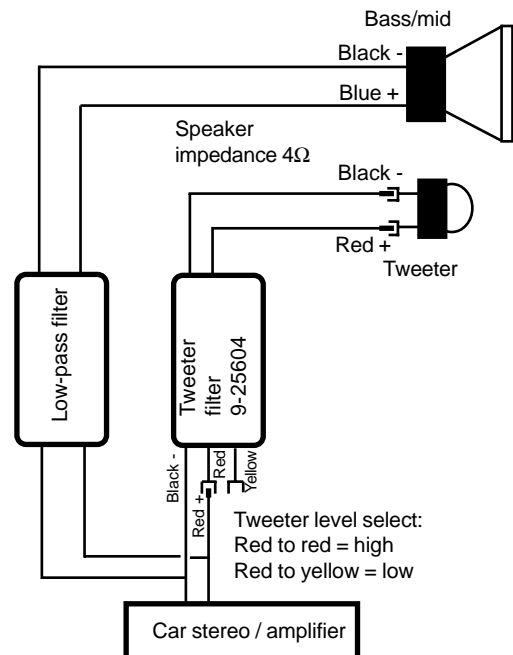
DLS Svenska AB
 P.O. Box 13029
 S-402 51 Göteborg, Sweden
 Tel. +46 31 840060
 Fax +46 31 844021
 E-mail: info@dls.se
 www.dls.se

THE KIT CONTAINS:

- 2 pcs 28 mm (1,1") tweeter elements
- 2 pcs 12 dB high-pass cable filter with level select (not included when UP1C is a part of a complete system)
- Mounting accessories for dash- and recessed mounting

FILTER CONNECTION

UP1C connected to a system with an existing bass/ mid speaker with it's own low-pass filter. This is not the perfect filter solution. The best sound is achieved if all filters are perfectly designed to match the different drivers in the system.



When used in combination with DLS UP5, UP6, UP35 or UP36 the filter boxes in the kits should be used.

Speaker connection and tweeter level select:

When used as a tune-up tweeter to existing speakers the filters coming with this tweeter should be connected in series with respective speaker element as on the drawing. Select tweeter level by connecting the red cable to either the red or yellow cable coming out from the filter box. If the tweeter is directed towards the listener, low level is to be preferred. Otherwise make your own tests for best result.

Sometimes the midrange can be improved by phase reversing the tweeter. Try it and make your own judgement.

NOTE! Some kind of highpass filters (active or passive) must be used. If the tweeters are connected without filters they may be damaged and the sound reproduction becomes bad.

DLS UP1C, ULTIMATE PRO SERIES TWEETER

Tack för att du köpt DLSUP1C tweeter. UP1C ingår som standard i DLS ULTIMATE PRO system typ UP5, UP6, UP35 och UP36. UP1C kan även köpas separat och kopplas till valfritt system som så kallad "tune-up" tweeter för förbättrad diskantåtergivning.

MONTERING:

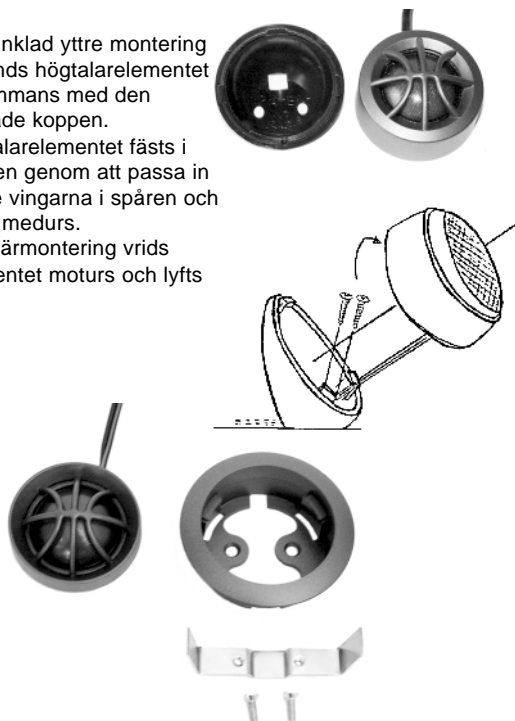
UP1C kan antingen monteras utanpåliggande med bifogad vinklad kåpa, eller infällt i ex.vis en dörrsida med bifogad monteringskopp.

UTANPÅLIGGANDE MONTERING:

För vinklad yttre montering används högtalarelementet tillsammans med den vinklade koppen.

Högtalarelementet fästs i koppen genom att passa in de tre vingarna i spåren och vrida medurs.

Vid isärmontering vrids elementet moturs och lyfts upp.



INFÄLLD MONTERING:

Gör ett hål på 48 mm i dörrsidan. Med hjälp av bifogad vinklad bygel och skruv monteras koppen i dörrsidan.

Diskantelementet läggs sedan i koppen och fästs genom att vrida elementet medurs. Kabeln träs genom hålet i koppens botten. Vid urmontering vrids elementet moturs och lyfts upp.

FAKTA OM DLS UP1C TWEETER

Art.nr	10-25301C
Storlek	28 mm
Nom. effekt (RMS)	50 Watt (80 Watt max)
Frekvensområde	1,5 kHz-20 kHz
Känslighet	93 dB
Delningsfrekvens	4 kHz med filter 9-25604
Yttre mått	44,5 mm
Magnet diameter	28 mm
Monteringsdjup	18 mm
Monteringshål	48 mm
Konmaterial	Hand treated fabric

Har du några frågor om produkten så kontakta gärna DLS kundservice på nedanstående telefonnummer.



DLS Svenska AB

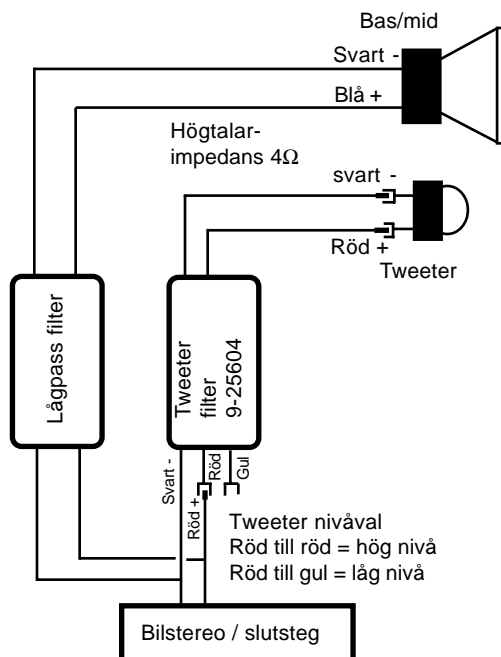
Box 13029, Artillerigatan 25
402 51 Göteborg
Tel. 031 - 840060
Fax 031 - 844021
E-post: info@dls.se
www.dls.se

INNEHÅLL:

- 2 st 1" tweeterelement
- 2 st 12 dB högpas kabelfilter med nivåval (ingår ej när UP1C ingår i ett komplett system)
- Monteringstillbehör för yttre och infälld montering

INKOPPLING AV FILTER

Skissen visar UP1C inkopplad som tune-up tweeter i ett system med befintlig bas/mellanregisterhögtalare och tillhörande lågpasfilter. Detta är ingen optimal filterlösning. Ett optimalt filter skall vara anpassat till samtliga ingående element.



Vid inkoppling till UP5, UP6, UP35 eller UP36 skall de medföljande filterboxarna till dessa högtalare användas.

Inkoppling och val av diskantnivå:

När UP1C används som ren tune-up tweeter till andra system används de medföljande kabelfiltren som ansluts i serie till respektive diskant högtalare enligt skissen. På filtret kan nivån till diskanten justeras i två steg, high eller low genom att koppla den röda kabeln till den röda eller gula kabeln som kommer från filtret. Är diskanten riktad rakt mot lyssnaren bör låg nivå väljas. Välj annars det som du tycker låter bäst.

Ibland kan mellanregisteråtergivningen förbättras genom att fäsvända diskanten, d.v.s. växla + och -. Prova själv för att se vad du tycker låter bäst.

OBS! De bipackade filtren, eller någon annan form av aktiv eller passiv delning, måste användas. Kopplas diskanten in utan filter kan den gå sönder, dessutom blir ljudet dåligt.